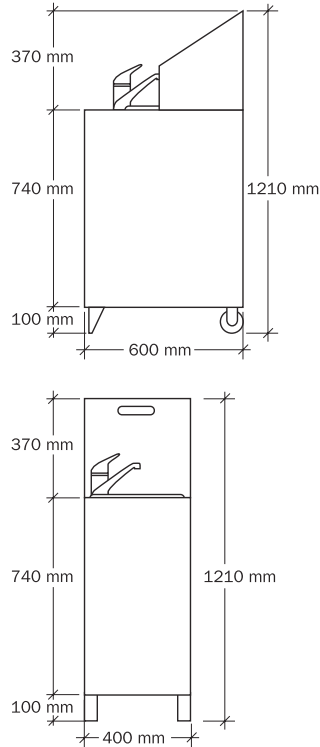


## Das ABC-Hygienemöbel auf einen Blick



**Material** Chromstahl, Polyester- und Kunstharzplatten; Handwaschbecken aus Chromstahl

**Wasseraufnahme** Frisch- und Abwasserbehälter mit 19 bzw. 20 Liter Fassungsvermögen

**Gewicht** 40 kg

**Transport** 2 Rollen und 2 Stützen für müheloses Verschieben des Möbels

**Anschluss** 220-V-Steckdosenleiste mit FI-Schutzschalter, 4 Steckdosen als Ausgangsstation für diverse Elektrogeräte, Elektroboiler und Frischwasserpumpe

**Warmwasseraufbereitung** 3-l-Boiler 230 V/660 W und Mischbatterie

**Zusätzliches** Papier- und Seifenspendler

**Preise**

Stückpreis CHF 2880.-/€ 2250.-

Mietpreis pro Hygienemöbel

1 - 3 Tage CHF 65.-/€ 51.- pro Tag

4 - 7 Tage CHF 55.-/€ 43.- pro Tag

ab 8 Tagen CHF 50.-/€ 39.- pro Tag

Alle Preise exkl. 8 % MwSt., ab Lager Adliswil

## Lieferbedingungen

**Liefergebiet**

Das Gebiet für die Auslieferung unserer Produkte beschränkt sich auf Europa.

**Abholung in Lager**

Sie können Ihre bestellten Hygienemöbel grundsätzlich gebührenfrei bei uns in Adliswil abholen.

**Heimlieferung**

Durch unsere routinierten Service-Mitarbeiter garantieren wir Ihnen eine fachmännische und speditive Heim-

lieferung. Auf Wunsch können Sie Ihr(e) Möbel auch direkt durch unsere Service-Mitarbeiter in Betrieb nehmen lassen. Für die Heimlieferung vereinbaren wir gemeinsam mit Ihnen einen Termin. Unser Kundendienst wird sich hierzu mit Ihnen in Verbindung setzen. Pro Heimlieferung bezahlen Sie eine Lieferpauschale. Diese ist abhängig von der Anzahl der bestellten Artikel sowie dem Auslieferungsort. Setzen Sie sich mit uns für eine individuelle Offerte in Verbindung.

# ABC-HYGIENEMÖBEL



Mobile Sauberkeit, wo Sie diese dringend brauchen. Das ABC-Hygienemöbel ist leicht zu transportieren, praktisch in der Anwendung und kann dank seinem Platz sparenden Design auch bei stark begrenztem Raumangebot eingesetzt werden. Mit Kalt- und Warmwasser! Überzeugen Sie sich von den Qualitäten des ABC-Hygienemöbels.

## Klein, aber oho!

Mit seinen Traummassen von 60-40-120 ist das ABC-Hygienemöbel überall gern gesehen – egal ob im Zirkuszeit oder vor dem Ladenlokal; ganz gleich, ob beim Markt- oder Messestand. Das ABC-Hygienemöbel findet überall Platz. Und das Beste daran: Das ABC-Hygienemöbel erfüllt die Anforderungen des eidgenössischen Lebensmittelgesetzes.

Das ABC-Hygienemöbel erfüllt § 14 der kantonalen Verordnung zum eidgenössischen Lebensmittelgesetz. Für detaillierte Informationen besuchen Sie bitte die Website des Gesundheits- und Umwelddepartements der Stadt Zürich unter [www.ugzh.ch](http://www.ugzh.ch).

Die nebenstehenden Regeln gelten speziell für den Kanton Zürich, werden aber in der ganzen Schweiz ähnlich praktiziert. Informieren Sie sich bei Ihrem Kanton, welche Bestimmungen für Sie zutreffen.

Der praktische Seifenspender mit Flüssigseife ist leicht zu erreichen und garantiert absolute Sauberkeit, die auch Ihre Kunden sehen können.

Zur Sicherung der Hygiene am Arbeitsplatz sind Einweghandtücher unabdingbar. Ein entsprechender Behälter ist standardmässig im ABC-Hygienemöbel eingebaut.

Dank dem 3-l-Boiler des ABC-Hygienemöbels werden Sie nie auf warmes Wasser verzichten müssen. Insgesamt fasst das Hygienemöbel rund 19 Liter Frischwasser.

Leicht, robust und zweckgemäss – das ABC-Hygienemöbel ist aus Chromstahl, Polyester- und Kunstharzplatten konstruiert.

Dank den zwei am Boden angebrachten Rollen ist das ABC-Hygienemöbel mühelos transportierbar. Einfach nach hinten ankippen, und schon lässt sich das Möbel wie ein Trolley ziehen. Zum Abstellen jeweils den Fuss gegen die Rückwand stemmen, um den Stützenaufprall zu minimieren.



## Die Inbetriebnahme? Ein Kinderspiel!

### 1. Boiler ausschalten

Bevor Sie das ABC-Hygienemöbel in Betrieb nehmen, stellen Sie unbedingt sicher, dass kein Stecker in der Steckdosenleiste steckt. Wichtig ist insbesondere, dass der Boiler ausgesteckt ist! Bei Trockenbetrieb schmilzt die Sicherung, und der Boiler heizt nicht mehr auf.

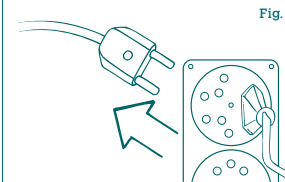


Fig. 1

### 2. Frischwasser zuführen

Zur Inbetriebnahme des ABC-Hygienemöbels wird als Erstes der Frischwasserbehälter (Behälter aus festem Material mit grosser Öffnung) mit Wasser gefüllt. Führen Sie dann den Schlauch mit der Pumpe in den Behälter, und achten Sie darauf, dass die Pumpe vollständig mit Wasser bedeckt ist. Sie darf nicht trocken laufen.

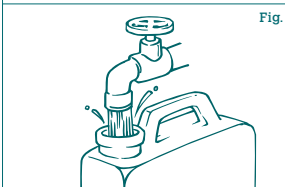


Fig. 2

### 3. Abwasserbehälter anschliessen

Verschrauben Sie nun den Abwasserbehälter (Behälter aus faltbarem Material mit kleiner Öffnung) in gefaltetem Zustand mit dem entsprechenden Schlauch, und öffnen Sie den Hahn – nur so kann das Wasser abfliessen. Zum Entleeren des Abwasserbehälters schliessen Sie den Hahn wieder, lösen die Verschraubung und ziehen den Schlauch aus der Öffnung.



Fig. 3

### 4. Schutzeinrichtung prüfen

Leiten Sie jetzt Strom (220 V) über den FI-Schutz, und kontrollieren Sie Letzteren auf Funktion. Durch Betätigen der mit «T» gekennzeichneten gelben Taste wird ein Fehlerstrom simuliert, der zum sofortigen Abschalten führen muss – andernfalls ist der Fehlerstrom-Schutz defekt.

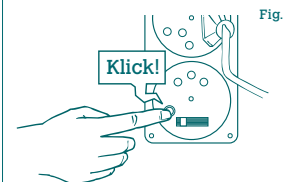


Fig. 4

### 5. Boiler füllen und einstecken

Stellen Sie nun die Mischbatterie auf Warmwasserstellung, und warten Sie, bis der Boiler gefüllt ist. Erst nach dem Füllen des Boilers wird Wasser ins Becken laufen. Nun kann auch der Boiler selbst eingesteckt und die gewünschte Temperatur eingestellt werden. Beim Aufheizen leuchtet die rote Lampe.

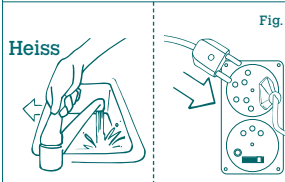


Fig. 5

### Transport

Beim Transport von vollen Behältern kann Wasser verschütten. Lassen Sie beim Hin- und Herschieben des Möbels deshalb Vorsicht walten. Bei vollständig entleerten Behältern kann das ABC-Hygienemöbel auch bequem liegend, z. B. in einem Personenwagen, transportiert werden.



### Frostgefahr

Ist das ABC-Hygienemöbel an den Strom angeschlossen, wirkt bei eingeschaltetem Boiler der so genannte Frostwächter gegen das Gefrieren des Inhalts. Ohne Stromanschluss muss der Boiler entleert werden. Kontrollieren Sie Frisch- und Abwasserbehälter bei kaltem Wetter auf Eisbildung, und entleeren bzw. isolieren Sie diese.



### Boiler

Stecken Sie den Boiler erst ganz zum Schluss ein. Erst wenn der Boiler mit Wasser gefüllt ist, darf dieser eingeschaltet werden.

